



Bienvenue à l'UPE2A du lycée Romain Rolland !



Welcome !!

دولما شوخ

བཀྲ་ཤིས་བདེ་ལགས།

Willkommen

வரவவறஃ

欢迎

Добро пожаловать

Լ լոհ

Benvenuti !

Bem vindo !

meima !

Bienvenido !

Bine ati venit !

тавтай морилогтун !

Boyei malam

ласкаво просимо !



01 46 80 15 60



ce.0940115p@ac-creteil.fr

Lycée Romain Rolland

17 rue Lucien Nadaire

94200 Ivry-sur-Seine

Pour venir au lycée :

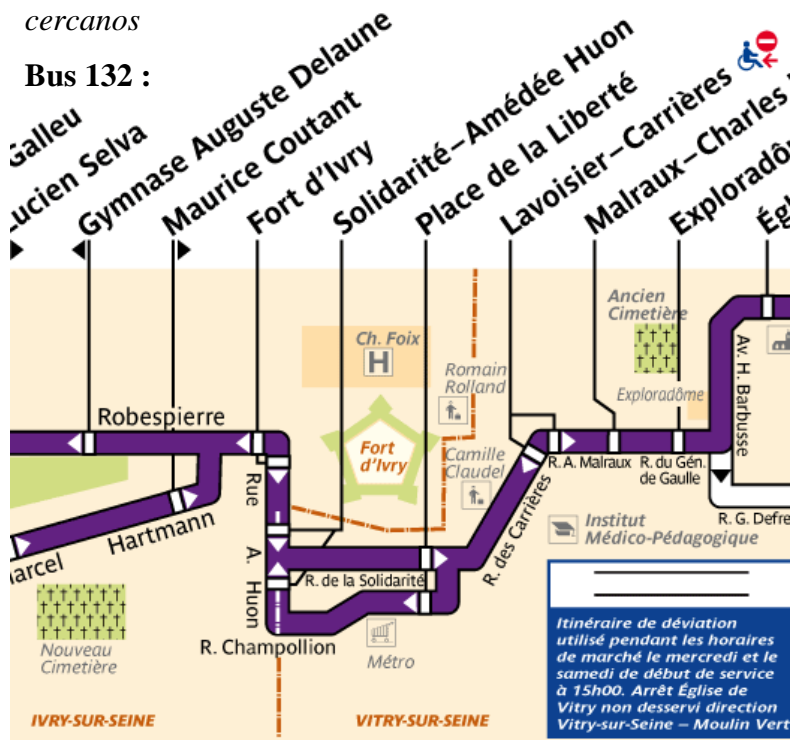
Le lycée est derrière le fort d'Ivry, à la frontière avec Vitry, près du lycée Jean Macé.

El liceo esta atras de fort d'Ivry, en la Frontera con vitry, cerca del liceo Jean Macé.

Le RER C Gare de Vitry sur Seine ou le bus 132 « Lavoisier Carrière » sont les moyens de transports les plus proches.

Le RER C Gare de Vitry sur Seine o el bus 132 « Lavoisier Carrière » son los vehiculos mas cercanos

Bus 132 :



Les horaires du lycée :

Tous les jours, le lycée ouvre ses portes à 7h45 et accueille les élèves.

Todos los dias el liceo abre sus puertas a las 7h45 y entran los estudiantes

Les élèves peuvent entrer dans leur salle de classe à 7h55.

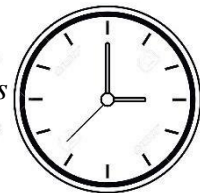
Los estudiantes pueden entrar a sus clases a las 7h55

A 8h, le lycée ferme les portes extérieures et les cours commencent.

A las 8h el liceo Cierra sus puertas exteriores y las clases comienzan

Tout élève arrivant en retard doit attendre que les surveillants leur ouvrent les grilles pour les faire patienter en salle de permanence afin de ne pas perturber les cours.

Todos los estudiantes que lleguen tarde tendran que esperar a que se vuelvan a abrir las puertas con el fin de no interrumpir las clases



Entre 9h50 et 10h05, il y a une première récréation.

Entre las 9H50 y las 10h05 es el primer descanso La cantine est ouverte entre 11h00 et 13h00.

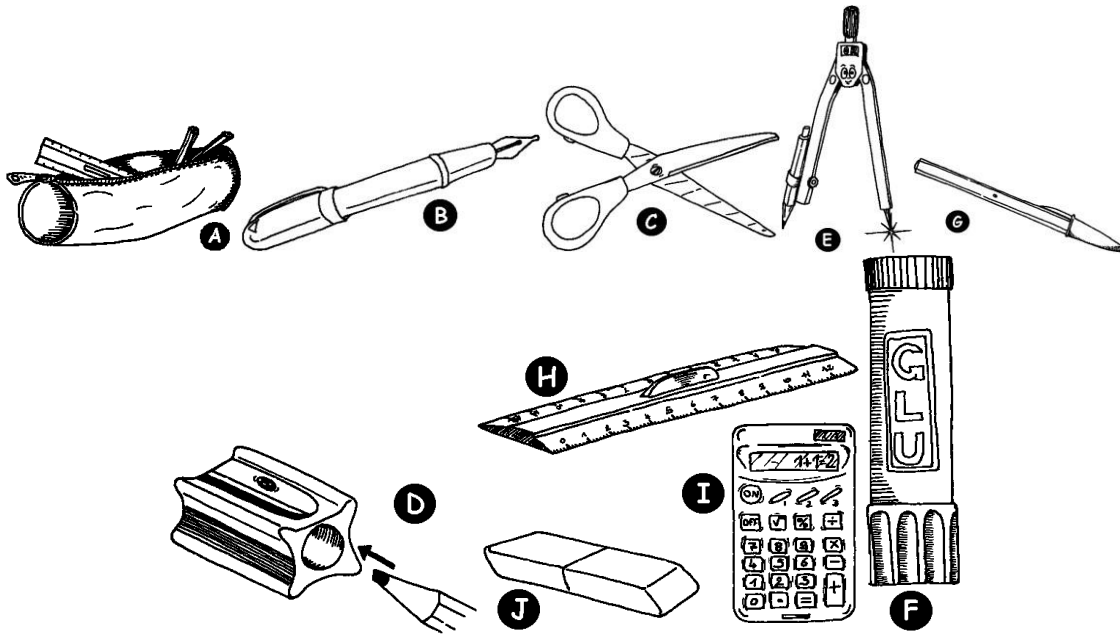
La cantina se abre entre las 11h y las 13h

Entre 15h15 et 15h30, il y a une deuxième récréation.

Entre las 15h15 y las 15h30 es el Segundo descanso Le dernier cours finit à 17h25

Los cursos terminan a las 17h25

Le matériel à apporter en classe :



1. un compas
2. un taille-crayon
3. un bic
4. un crayon
5. une gomme
6. une règle
7. des ciseaux
8. un bâton de colle
9. un stylo-plume
10. un feutre

Le matériel à acheter par matière :

Materiales a comprar para cada materia

Le matériel ci-dessus et :

Los materiales necesarios son :

- Un cahier grands carreaux grand format par discipline ;
- Un cuaderno grande con un formato grande para cada materia (disciplina)
- Des feuilles grands carreaux grand format ;
- Hojas grandes de un formato grande
- Une tenue de sport pour l'EPS ;
- Atuendo para hacer deporte por la clase de deportes.
- Des stylos bleus, rouges, verts et noirs ;
- Lapiceros azules, rojos, verdes y negros
- Des masques contre le COVID (idéalement un pour le matin et un pour l'après-midi) ;
- Mascarillas contra el covid. (Preferiblemente uno por la mañana y otra por la tarde)
- Des marqueurs ou surligneurs.
- Marcadores o resaltadores.

Les règles de vie en classe et au lycée

► En France, l'école est laïque. Les garçons et les filles suivent les cours ensemble.

Les cours sont obligatoires dans toutes les matières.

En Francia las escuelas son laicas. Los chicos y las chicas estudian juntos. (Colegio mixto). Las clases son obligatorias en todas las materias.

► Si l'élève est absent ou en retard en cours, les adultes responsables doivent appeler le lycée pour prévenir. Lorsque l'élève revient après une absence, le billet rose dans le carnet de correspondance doit être rempli et présenté aux surveillants ou à la CPE.

Si un estudiante falta o esta en retardo a algun curso, los adultos responsables deben llamar al colegio para avisar. Cuando el estudiante llega después de una falta, deben usar el boleto rosado en el carnet correspondiente se debe presentar al supervisor o a vida estudiantil.

► L'élève doit être couvert par une **assurance responsabilité civile** et doit fournir une attestation d'assurance à l'établissement.

El estudiante esta protegido por un compromiso de responsabilidad civil y debe presentar un seguro de vida al establecimiento

C'EST INTERDIT ...

1- de macher du chewing-gum.
No mascar goma de chicle

2- de courir dans les couloirs.
No correr en los pasillos

3- d'utiliser un téléphone portable ou un mp3 en classe.
No utilizar el telefono o un mp3 en las clases

4- de porter une casquette ou des lunettes de soleil.
No usar gorra o gafas de sol



C'EST OBLIGATOIRE ... Es obligatorio

1- d'apporter son carnet de correspondance et de le montrer à la grille pour entrer dans le lycée ou sa carte de cantine.
Debe tener su carnet correspondiente y presentarlo en la entrada o en la cantina.

2- de venir à l'heure.
Llegar temprano.

3- de faire les devoirs tous les jours.
Cumplir con los deberes todos los dias

4- d'écouter les professeurs.
Escuchar a los profesores

5- d'apporter un sac à dos.
Tener una maleta (mochila)

6- de lever la main pour poser une question.
Levantarse la mano para hacer una pregunta

7- d'apporter la carte de la cantine si on mange à la cantine.
De tener la carta de la cantina si va a comer en la cantina.